

14.7 MeV 中子在 C 和 Be 核上 小角弹性散射测量

万代蓉 曹建华 代运生 梁学才

(四川大学原子核科学技术研究所, 成都 610064)

摘 要

利用快中子位置灵敏谱仪和伴随粒子飞行时间方法, 测量了 14.7 MeV 中子在 C 和 Be 核上的弹性散射微分截面。用蒙特卡罗方法对中子在样品中的通量衰减、多次散射作了修正。实验数据与他人结果作了比较和讨论。

一、引 言

在核工程设计中, 快中子与原子核相互作用的弹性散射截面及角分布是重要的核数据, 由于实验几何安排和实际测量困难, 大多数测量限于 20° 至 160° 范围, 0° 至 20° 小角区和 160° 至 180° 大角区缺乏实验数据, 角分布不够完整。光学模型能够较好地描述弹性散射过程, 并可用光学模型普适参数外推出大小角区截面数据。但是, 推导中所用模型参数是在缺乏大、小角区实验数据的情况下调整的, 外推结果不能完全代表实验值。所以, 需要通过实验测量进一步检验和完善光学模型理论计算。

过去的小角散射测量, 多数是围绕散射机制, 在 U、Pb、W 等重核上进行研究。例如, 文献 [1, 2] 认为快中子在 U 核上小角散射“异常”加强, 并把它归因于可能存在其它散射机制。但是, 文献 [3—7] 证明不存在“异常”。我们分析了以往的实验数据, 由于测量精度差、误差大, 加之解释实验的理论模型及参数选择不当, 造成各家数据分歧。所以, 精确的小角截面数据对核理论研究, 澄清小角散射是否存在“异常”有着重要意义。

碳、铍是轻元素, 散射截面小, 测量困难, 碳只有三家数据^[8-10]铍有两家数据^[11, 12], 因此, 有必要再作测量。

二、实验装置和测量方法

1. 中子源

实验是在我所 400 kV 倍加器上进行的。用加速器引出的 200 kV 氘束轰击氘钛靶, 由 $T(d, n)^4He$ 反应产生中子。伴随产生的 α 粒子用耦合在 56AVP 光电倍增管上 $50\mu m$

厚的塑料闪烁体探测,即称为 α 探测器。该探测器置于相对氘束 135° 方向上。为消除由于靶点晃动给 α -n关联束中心带来的运动学漂移,在闪烁体前面有一个 $8 \times 3.5 \text{ mm}$ 长方形限束光阑,用它限定关联中子束。其平均中子能量为 14.7 MeV 。

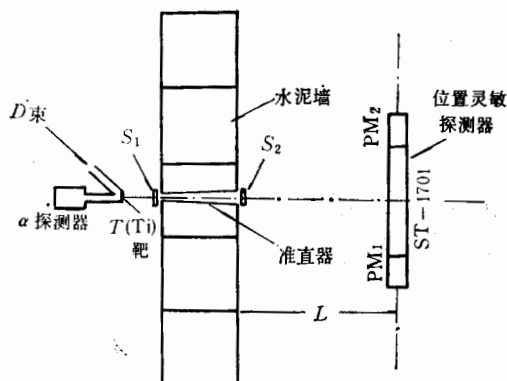


图1 实验的几何安排

124cm,距探测器中心276.6cm。由于与时间相关的本底计数较大,所以采用过滤束方法^[6]测量本底,即在 S_2 上取走样品、把它放在准直器入口位置 S_1 上测本底。中子探测器是一个直径为5cm、长80cm圆柱液体闪烁体(ST-1701),它的两端直接耦合光电倍增管 PM_1 、 PM_2 ,组成位置灵敏探测器,该探测器具有脉冲形状甄别性能,可进行 n - γ 甄别,抑制 γ 本底。

3. 测量方法

位置灵敏探测器和一系列电子学仪器组成“快中子位置灵敏谱仪”。该谱仪的电子学线路见图2。

中子打在液体闪烁体某一点上时,该点产生一个发光中心。两个光电倍增管同时观察这个中心,从阳极输出信号 A_1 、 A_2 ,两信号的时间差,确定该点在长闪烁体上的位置,从发光位置可确定散射中子角度。

从 PM_1 、 PM_2 来的阳极信号各分两路:一路经恒比定时器,到时间分析器1,然后到线性门1,线性门是用 n - γ 甄别器的中子输出信号来开门的。线性门1的输出信号经偏置放大后送入S-88多道二维分析器 ADC_2 (Y轴),测得的时间谱即是位置谱。与此同时,阳极信号的另一路经时间补偿器混合,消除时间差后,输出一个只与中子能量有关(与位置无关)的快信号,将它和伴随的 α 粒子快信号一起送入时间分析器2,其输出信号经线性门2送入S-88多道分析器 ADC_1 (X轴),测量散射中子飞行时间谱从而得到中子能谱。

从 PM_1 、 PM_2 引出的线性信号经慢混合器,定时单道与 α 探测器的慢信号进行一次符合——符合1,以消除非时间关联本底。符合1的输出与脉冲形状甄别器的输出中子信号进行二次符合——符合2。符合2的输出开线性门2,以消除能谱测量 γ 本底。

位置谱测量的时间分辨为 0.85 ns ,能谱路测量时间分辨为 1.1 ns 。长液体闪烁体中心单元为 1.65° ,两边对称地分作7个单元。用这种方法,几个角度上的微分截面便一次

2. 实验几何安排

为了降低实验大厅杂散本底,采用屏蔽源几何安排,如图1示。

屏蔽体为1米厚、高和宽为3米的水泥砖墙。借助双向激光准直仪,用长1米、锥孔为 1° 的铁准直器进一步限定关联中子束。

碳样品为 $\phi 4 \times 3.5 \text{ cm}$,铍样品为 $\phi 4 \times 2 \text{ cm}$ 的圆柱。样品中心距靶中心

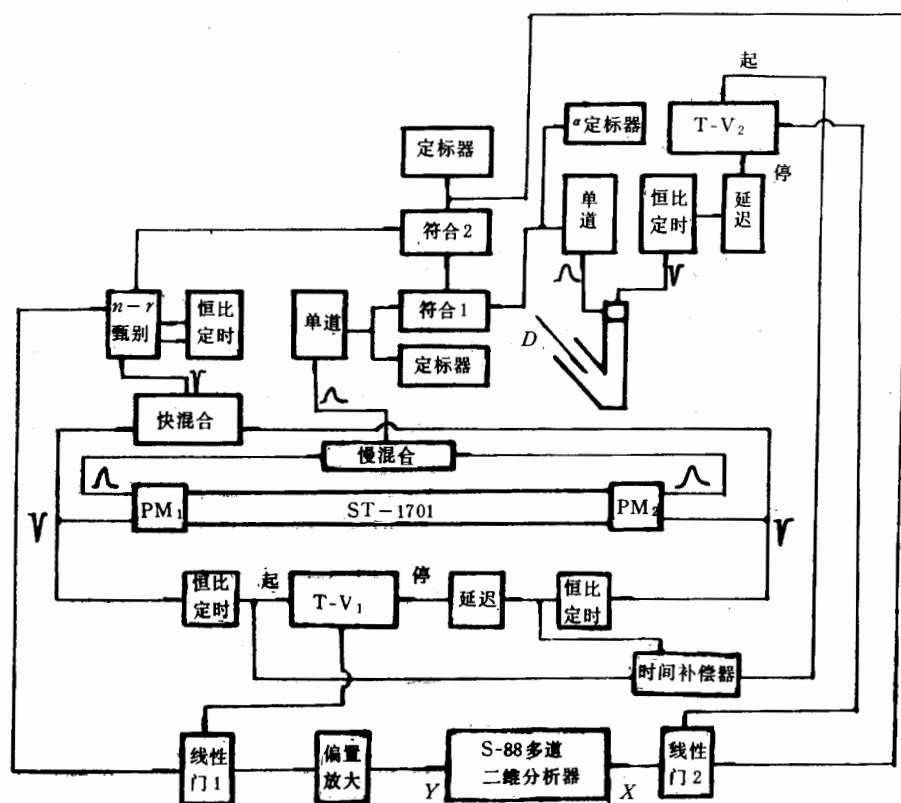


图 2 电子学线路方框图

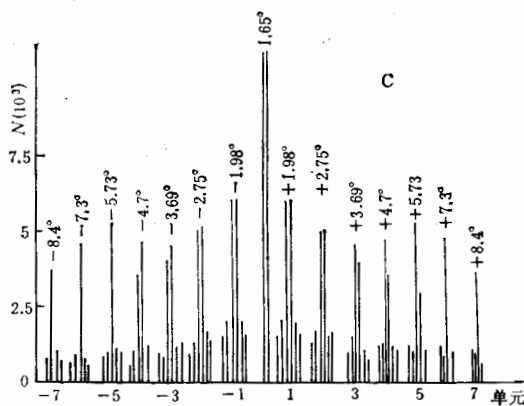


图 3 14.7 MeV 中子在 C 上散射的飞行时间谱

获取。图 3 是 14.7 MeV 中子在 C 上弹性散射飞行时间谱。图中所标角度为实验室系角度(按探测器下降 8 cm 后的几何条件计算)。

在实验测量中,为了降低透射中子对探测器的影响,将探测器下降 8 cm。用 α 伴随粒子作通量监视计数,交替进行效应、本底和入射中子通量测量。

三、数据处理

微分截面计算公式如下:

$$\sigma(\theta) = \frac{N(\theta)}{N_1} \frac{M_1}{M} \frac{\epsilon_1}{\epsilon(\theta)} \left(\frac{lL}{l+L} \right)^2 \frac{1}{N \cos^2(\theta)},$$

式中, $N(\theta)$ 为对应于 θ 角单元的弹性散射中子净计数; N_1 为对应于一个单元的人射中子通量; M_1 为对应于 N_1 的 α 监视计数; M 为对应于 $N(\theta)$ 的 α 监视计数; ϵ_1 为入射中子探测器效率; $\epsilon(\theta)$ 为散射中子探测器效率; l 为样品至靶的距离, L 为样品至探测器距离; N 为散射样品有效核数; $\cos(\theta)$ 为散射中子与入射中子夹角余弦. 由于弹性散射中子能量与入射中子能量相差很小, 取 $\epsilon_1/\epsilon(\theta) \approx 1$.

把实验室系值转换成质心系值后, 用蒙特卡罗方法对实验数据进行了通量衰减、多次散射修正. 对于非极化粒子和与自旋无关的核力, 弹性散射微分截面 $\sigma(\theta)$ 包括核截面和史温格截面两项, 我们的结果扣除了后者的贡献.

四、测量结果与讨论

本工作测量误差为 7%, 误差来源: 实验误差 (包括统计误差和重复测量的标准误差) 为 4—6%, 各种修正误差为 3%.

测得的碳和铍的微分截面数据与他人的工作进行了比较, 见图 4.

由图可见, 我们的数据与文献 [13] 比较, 有明显起伏, 仔细分析后认为: 轻元素小角区截面较中重核小, 测量困难, 早期实验工作很少, 彼此相差较大; 文献 [13] 理论计算的光滑行为是在缺乏大小角区实验数据的条件下, 拟合外推到 0° 的, 所选择的理论计算参数需要实验数据检验. 因此,

轻元素的小角截面测量和理论计算还需进一步深入研究, 补充足够的实验数据, 调整文献 [13] 势参数, 补充完善光学模型计算.

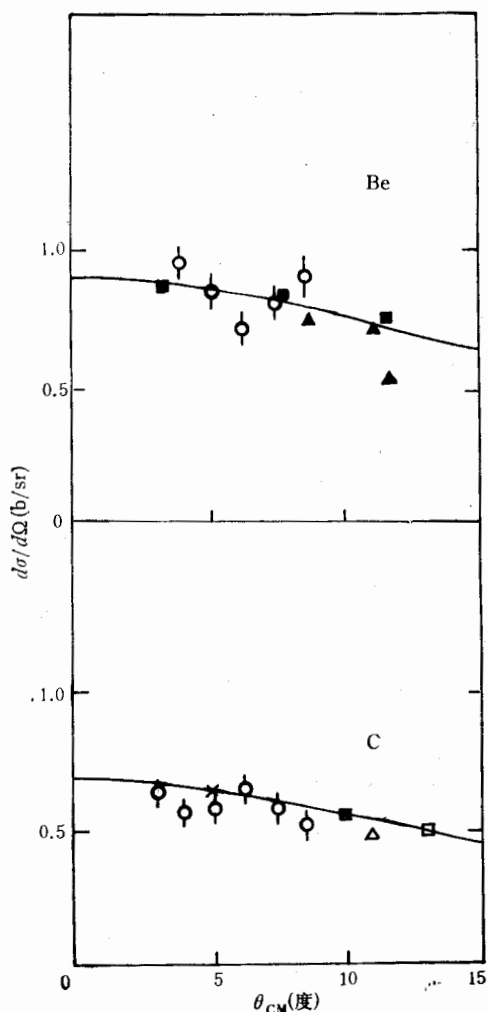


图 4 14.7 MeV 中子在 C 和 Be 上的散射截面

■ Hogue (78) ▲ Roturier J ○ 本工作
— Bjorklund × Coon (58) □ Clarke (67)
△ Bouchez (63) ○ 本工作 — Bjorklund (58)

本工作补充了小角区空缺数据,为核工程设计提供了有用依据。同时,采用“快中子位置灵敏谱仪”最新技术^[14],改进了小角测量方法,克服了常规办法不可克服的困难、提高了测量精度。

对于碳、铍轻核素来说,“小角”在绝对值上应该比铀核时的“小角”更小,但 2° 以下测量要求有更足够低的本底计数,加之准直器散射的影响, 2° 和 3° 铍的数据, 2° 碳的数据未取用。已经采用的数据虽然呈现起伏,但尚未发现有其它非核反应机制存在,在所侧角区内没有发现小角“异常”加强。

作者感谢我所倍加器组全体同志的密切协作。

参 考 文 献

- [1] R. Fox, *Nucl. Phys.*, **45**(1963), 110.
- [2] A. H. Hussein, et al., *Phys. Rev.*, **C15**(1977), 233.
- [3] V. Giordano, et al., *Nucl. Phys.*, **A302**(1978), 83.
- [4] A. J. Elwyn, *Phys. Rev.*, **142**(1966), 758.
- [5] W. P. Bucher, *Phys. Rev. Lett.*, **35**(1975), 1419.
- [6] 万代蓉,《四川大学学报》自然科学版, **1**(1990),102.
- [7] G. Palla, *Phys. Lett.*, **35B**(1971), 477.
- [8] J. H. Coon, et al., *Phys. Rev.*, **111**(1958), 250.
- [9] R. L. Clarke, *Nucl. Phys.*, **A95**(1967), 320.
- [10] R. Bouchez, *Nucl. Phys.*, **43**(1963), 628.
- [11] H. H. Hogue, *Nucl., Sci Eng.*, **68**(1978), 38.
- [12] Roturier, CONF-660303, **2**(1966), 675.
- [13] F. Bjokund, et al., *Phys. Rev.*, **109**(1958), 1295.
- [14] 万代蓉,《四川大学学报》自然版, **3**(1985),89.

Measurement of Small-Angle Scattering of 14.7MeV Neutrons by C and Be Nuclei

WAN DAIRONG CAO JIANHUA DAI YUNSHENG LIANG XUECAI

(Institute of Nuclear Science and Technology of Sichuan University, Chengdu, 610064)

ABSTRACT

The 14.7 MeV neutron small-angle elastic scattering differential cross sections of C and Be are measured by a position-sensitive spectrometer with associated particle time-of-flight method. The corrections for neutron flux attenuation and multiple scattering are performed by using Monte-Carlo calculations. The experimental results are compared with the optical-mode calculation and other measurements.